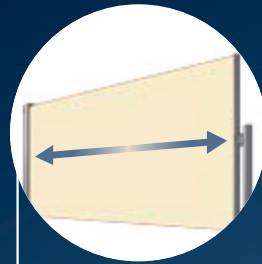




Seitenzug-Markise

Paravento

Die stilvolle Seitenmarkise **Paravento** schützt vor fremden Blicken, Sonne und kühlem Seitenwind. Als kostengünstige Lösung lässt sich die schlanke, aber solide Kassette praktisch überall montieren. In Kombination mit einem topaktuellen Dessin aus der weinor Tuchkollektion setzt der **Paravento** attraktive Akzente. Spezielle Funktionstücher bieten Sichtschutz und erlauben tagsüber die Durchsicht nach außen. Somit ist der **Paravento** eine flexible und elegante Alternative zu feststehenden Elementen wie Zäunen, Mauern und Hecken.



Großer Tuchiauszug:
bis zu 4 Meter



**Schlanke
Abmessungen:**
formschönes Design



**Stabile
Konstruktion:**
hohe Tuchspannung



**Alternativer
Umlenkmast:**
flexible Tuchführung

Paravento Highlights

**Passende Tücher
und Gestellfarben:**
abgestimmt auf
vorhandene Produkte



**Schräger
Tuchzuschnitt:**
als Ergänzung zu
Gelenkarm-Markisen



03



Zuggriff und eingehängter Griffhalter:
Griffposition ist einstellbar

Zwei Befestigungsarten:
Schraubmast



Steckmast



Paravento Vorteile



Einfache Montage – für universelle Einsetzbarkeit

Der Paravento lässt sich unkompliziert an jede Hauswand oder Terrassenkonstruktion anbringen – sowohl seitlich als auch frontal. Durch entsprechende Halterungen ist er überall leicht und schnell montiert.

- attraktive und preiswerte Alternative zu Zaun, Hecke, Mauer o. ä.
- mit nur einem Griff aus- und wieder einfahrbar
- im Winter leicht auszuhängen und platzsparend zu verstauen



Für eine attraktive Optik: formschönes Design, große Tuchauswahl

In eingefahrenem Zustand ist die gesamte Technik komplett in der Aluminium-Kassette des Paravento verborgen. Mit ihren schlanken Abmessungen von nur 142 mm x 120 mm passt sich die Kassette jeder Umgebung ganz unauffällig an.

- formschönes Design
- umfangreiche weinor Tuchauswahl – auch viele nahtlose Varianten
- luft- und lichtdurchlässige Klimatücher Soltis® und Perluca
- 47 RAL-Gestellfarben sowie 9 WiGa-Trend-Strukturfarben



Stabile Konstruktion – die Voraussetzung für hohe Tuchspannung

Die elegante Optik des Paravento basiert auf schlankem Design und einer leichten Bauweise. Gleichzeitig macht ihn seine stabile Konstruktion besonders belastbar – die Grundvoraussetzung für optimale Tuchspannung.

- stranggepresste Aluminiumprofile für hohe Stabilität
- optimale Tuchspannung durch Federwelle in der Tuchwelle
- hohe Windbelastbarkeit, Windwiderstandsklasse 2



Perfekte Ergänzung zu vorhandenen Produkten

Nicht nur in seiner Funktion als Seitenschutz bietet der Paravento eine hervorragende Ergänzung zu Markisen, Terrassendächern und Pergolen. Auch in Gestellfarbe und Tuchdessin ist er der perfekte Begleiter.

- farblich passend durch identische Gestellfarbe
- Tuch passend zur Hauptmarkise oder anderen Beschattungen
- oben abgeschrägte Varianten als Ergänzung zu Gelenkarm-Markisen

Paravento Technik

Paravento	
Technik	
Max. Kassettenhöhe	250 cm
Max. Auszugslänge	400 cm, max. Tuchfläche 8 m ²
Kassettengröße (B x H)	142 x 120 mm
Griffe	1 Stück; ab Kassettenhöhe 1.876 mm 2 Stück
Montagevarianten	Wandmontage, verschiedene Masten, Befestigungswinkel
Tücher	
my collections	● mit Naht: alle Tücher; ohne Naht: alle Unis als Breitware
Soltis®	○ mit Naht: Soltis® 86, 92; ohne Naht: Soltis® 86, 92 als Breitware
Perluca	○ ohne Naht: alle Tücher als Breitware
Optionen/Zubehör	
Griffhalter an einem Handlauf	○
Mast zum Stecken, 120 cm inkl. Bodenhülse	○
Mast zum Schrauben, 120 cm	○
Umlenkmast zum Stecken, 180 cm inkl. Bodenhülse	○
Umlenkmast zum Schrauben, 180 cm	○
Winkel für Kastenhalter	○
Winkel für Griffhalter	○
Qualität	
Getestet bis	Windwiderstandsklasse 2 nach DIN 13561 (Windstärke 5 nach Beaufort)

● Standard ○ Option — nicht erhältlich

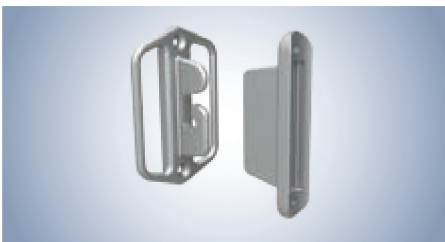
Paravento Technische Details

Zuggriff und Griffhalter – einfaches Ein- und Aushängen



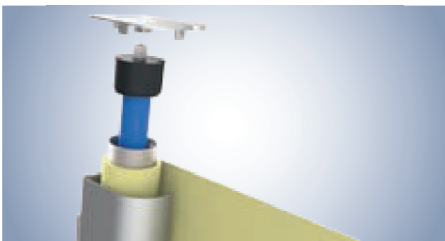
Zuggriff und eingehängter Griffhalter

Nach dem Ausfahren des Paravento wird der am Ausfallprofil befestigte Zuggriff in den Griffhalter eingehängt. Der Griffhalter lässt sich an einer Wand oder einem Terrassenpfosten anbringen. Als Alternative steht ein Steck- oder Schraubmast zur Verfügung, der auf dem Terrassenboden bzw. im Betonbett befestigt werden kann.



Zuggriff und Griffhalter Detailansicht

Immer straffes Tuch – optimale Spannung durch Federwelle



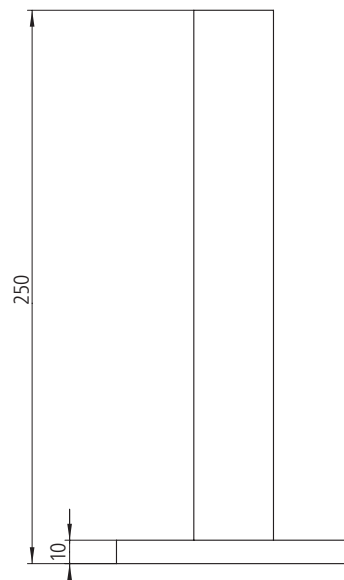
Tuchspannung durch Federwelle

Für optimale Tuchspannung sorgt die in die Tuchwelle integrierte Federwelle. Sie ist mit einer der Kopfplatten über eine Vierkantöffnung verbunden.

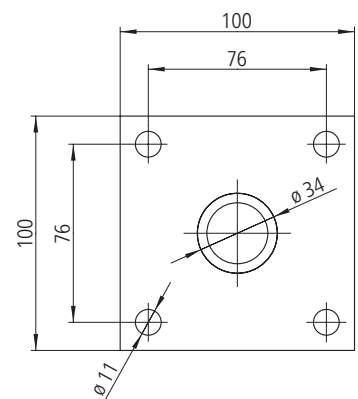
Säulenfuß



Säulenfuß für den Schraubmast



Säulenfuß für den Schraubmast



Masten

Schraub- und Steckmast

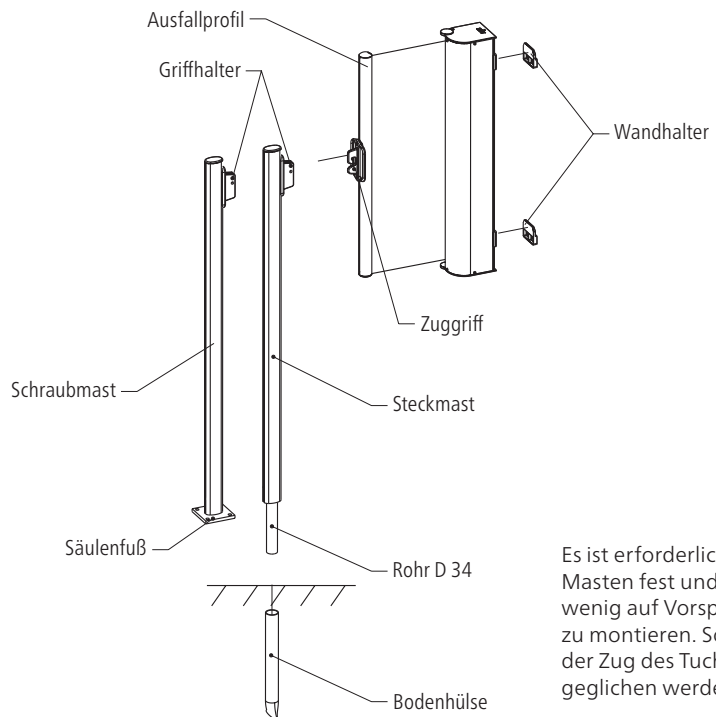


Schraubmast



Steckmast

Nach dem Ausziehen des Paravento wird der Griffhalter an einem Schraub- bzw. Steckmast befestigt. Der Schraubmast lässt sich am Boden festschrauben, der Steckmast kann im Boden einbetoniert werden.



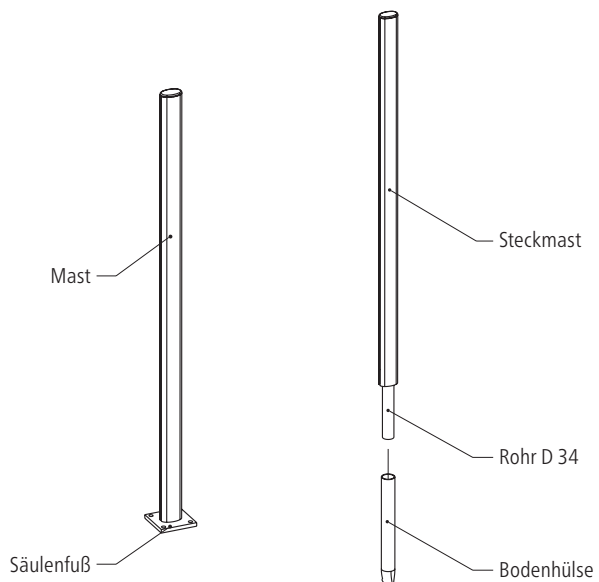
Es ist erforderlich, beide Masten fest und ein wenig auf Vorspannung zu montieren. So kann der Zug des Tuches ausgeglichen werden.

Umlenkmast



Umlenkmast

Für Sichtschutz nach mehreren Seiten wird das Tuch per Umlenkmast über einen Winkel geführt. Sowohl der Schraub- als auch der Steckmast lassen sich als Umlenkmast einsetzen. In diesem Fall wird kein Griffhalter mitgeliefert. Der Umlenkmast kann am Boden festgeschraubt oder einbetoniert werden.



Paravento Tuchauswahl

Tuchauswahl bei nahtlosen Tüchern



in cm	Soltis® 86, 92	Soltis® 86, 92	Acryl	Perluca	Polyester
Bahnbreite	177	267	120	240	120
Kassettenhöhe					
80* – 127,5	N	N	N	N	N
127,6 – 187,5	N	N	–	N	–
187,6 – 250	–	N	–	N	–

N Nahtlos: Tuch nahtlos

– nicht lieferbar

* bis Kassettenhöhe 112 cm beträgt die Auszugslänge max. 300 cm,
ab Kassettenhöhe 112,1 cm beträgt die Auszugslänge max. 400 cm.

Bei dieser Variante können alle Nahtlos-Tücher aus der aktuellen weinor Tuchkollektion verwendet werden. Die Stoffstruktur verläuft senkrecht zur Kasette.

Tuchauswahl bei genähten Tüchern



in cm	Acryl	Perluca	Polyester
Bahnbreite	120	120	120
Kassettenhöhe			
80* – 127,5	Q	Q	Q
127,6 – 187,5	Q	Q	Q
187,6 – 250	Q	Q	Q

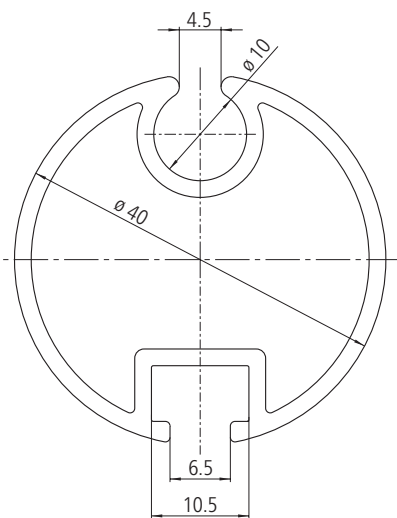
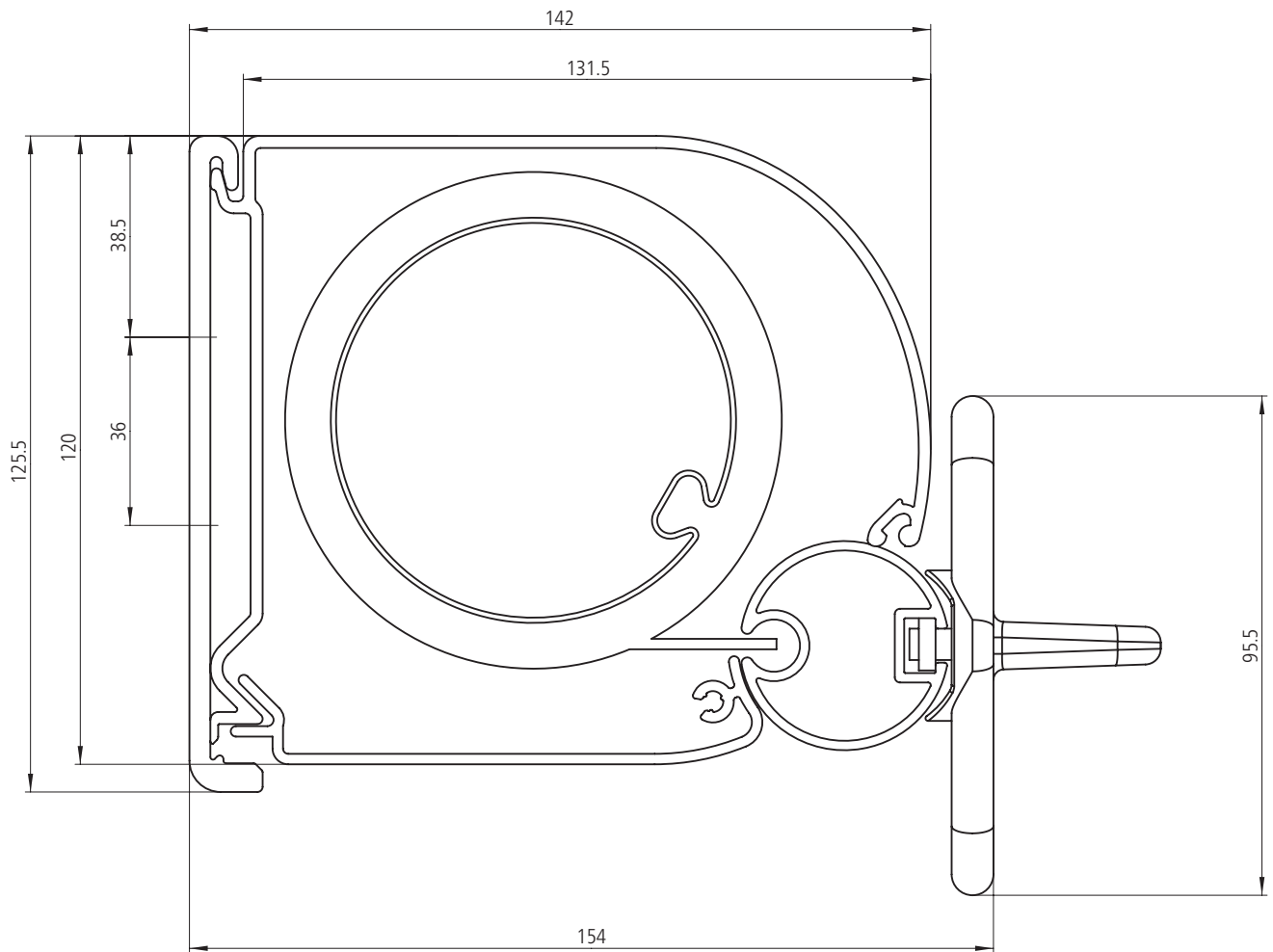
Q Quernaht: Tuch mit Quernaht; Naht verläuft quer zur Ausfallrichtung;
Streifenmuster verläuft quer zur Ausfallrichtung

* bis Kassettenhöhe 112 cm beträgt die Auszugslänge max. 300 cm,
ab Kassettenhöhe 112,1 cm beträgt die Auszugslänge max. 400 cm.

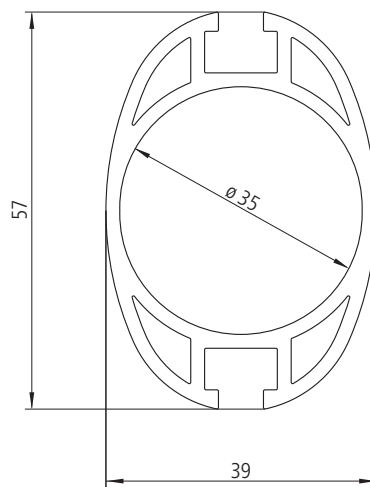
Bei dieser Variante können alle Tücher aus der gültigen weinor Tuchkollektion verwendet werden. Die Stoffstruktur verläuft quer zur Kasette.

Paravento Planung

Querschnitte

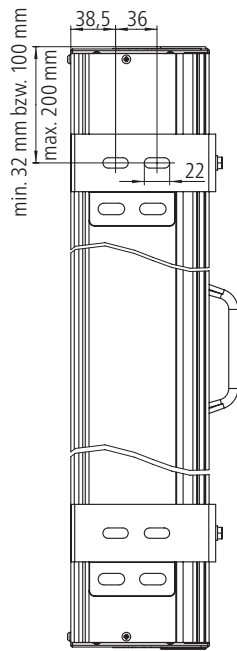


Querschnitt Ausfallprofil

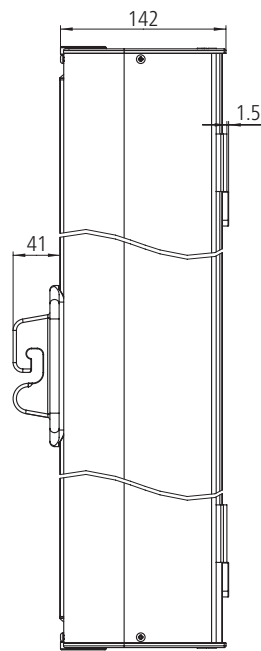


Querschnitt Mast (alle Masttypen)

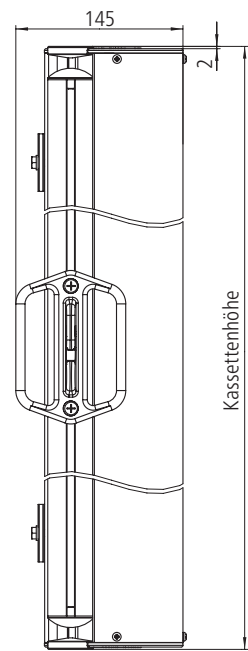
Kassettenabmessungen



Ansicht von hinten



Ansicht von der Seite

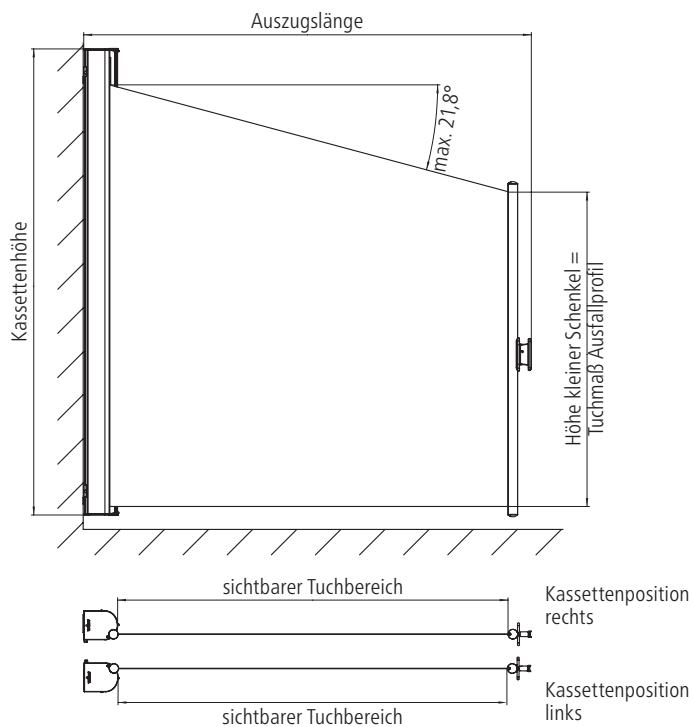


Ansicht von vorne

Paravento mit schrägem Tuch



Der Paravento mit schrägem Tuch ist die passende Ergänzung für z. B. eine weinor Gelenkarm-Markise. Da seine Schräge dem Neigungswinkel der Markise entspricht, schafft er in Kombination mit dieser einen gut geschützten Raum – für zusätzlichen seitlichen Schutz gegen fremde Blicke, tiefstehende Sonne und kühlen Seitenwind. Das Perluca-Tuch ist bei dieser Paravento Variante nicht bestellbar.



Paravento Montage

Montage mit Kastenhalter

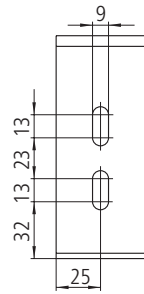


Kastenhalter

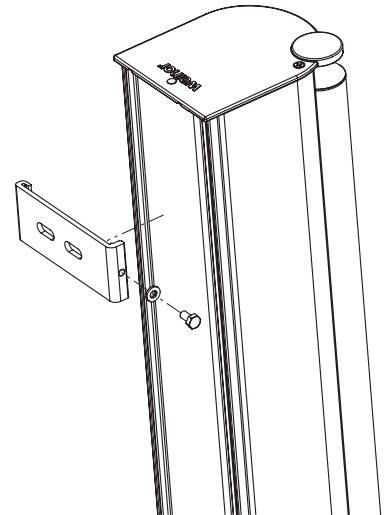
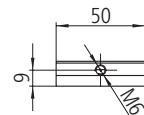
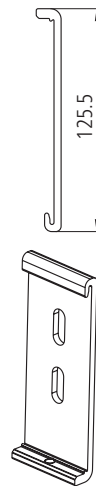


Montierter Kastenhalter

Bei dieser Montagevariante wird die Kassette in den Kastenhalter eingeschwenkt und mit Klemmschrauben befestigt. So ist die Kassette fest montiert. Zwei Kastenhalter reichen aus, um den Paravento direkt an der Hauswand zu befestigen.



Variante 1



Montage mit Kastenhalter

03

Montage mit Wand- und Kastenhalter

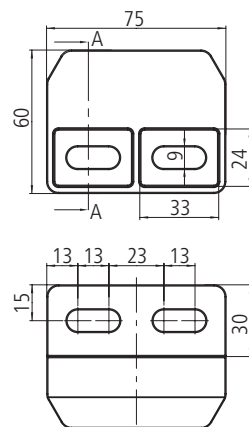


Wandhalter

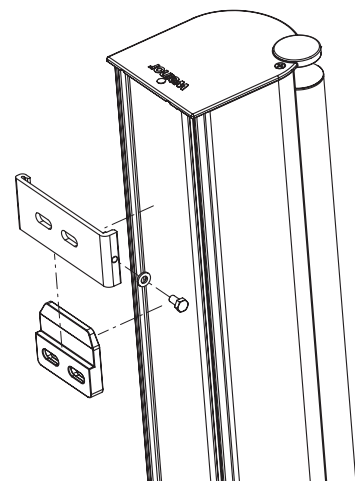
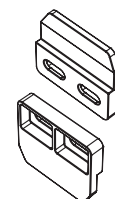
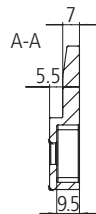


Wandhalter mit montiertem Kastenhalter

Bei dieser Montagevariante werden der Wandhalter an der Wand und der Kastenhalter an der Kassette befestigt. Die Kassette wird auf die Wandhalter aufgesteckt und ist auf diese Weise jederzeit abnehmbar. Die Seitenmarkise Paravento kann wahlweise links oder rechts montiert werden.

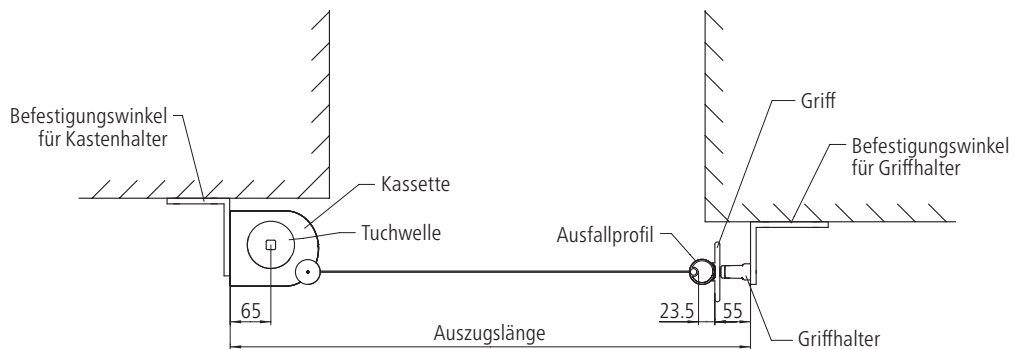


Variante 2

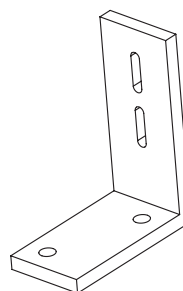
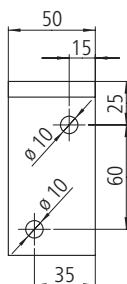
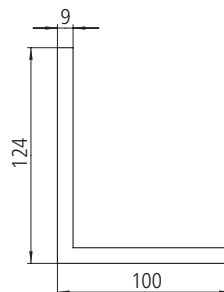
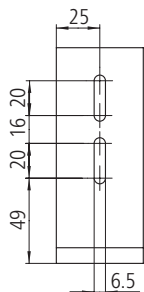


Montage mit Wand- und Kastenhalter

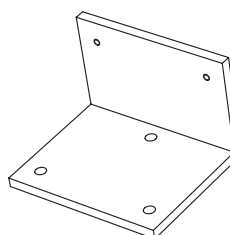
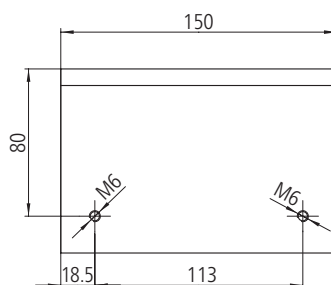
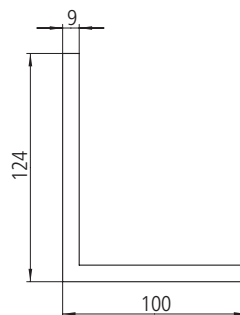
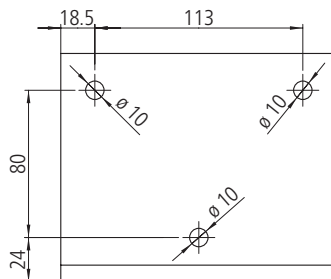
Befestigungswinkel



Befestigungswinkel für Kastenhalter

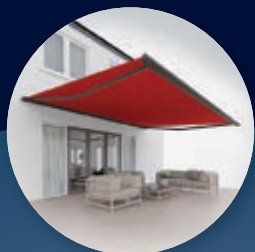


Befestigungswinkel für Griffhalter





Beste Qualität
made in Germany



Markise



Markise
mit Volant Plus
und Tempura



Markise
mit Volant Plus
und Paravento



Pergola-Markise
Plaza Viva
und Paravento



Pergola-Markise
weinor PergoTex II
und Tempura



Pergola-Markise
weinor PergoTex II
mit VertiTex II



Terrassendach
Terrazza
mit Beschattung
Sottezza II



Terrassendach Terrazza
mit seitlicher
Festverglasung
SUPER LITE



Glasoase®
mit Beschattung WGM Top
und Glasschiebewand
w17 easy

MARKISEN

PERGOLA-MARKISEN

INDIVIDUELLE LÖSUNGEN MIT SYSTEM

TERRASSENDÄCHER UND GLASOASEN®

